

# 使用承認願

工事名：  
.....

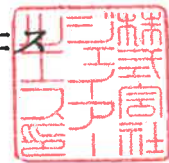
業者名：  
.....

納品先：  
.....

使用商品：コンクリートサイコロ  
.....

規格：別紙記載  
.....

株式会社 ジェイアールエス




〒583-0841

本 社 大阪府羽曳野市駒ヶ谷 1 1 2 番 1

TEL 072-950-1239 FAX 072-950-1255

# コンクリート圧縮強度試験報告書


**INTEC KnowledgeManagement Co., Ltd.**  
 〒490-1115  
 愛知県あま市坂牧坂塩116  
 TEL 052-442-5300 FAX 052-442-5350  
 インテックナレッジマネジメント株式会社  
 名古屋本社・試験センター



受付番号	受付年月日
A010 - 167	2026年3月9日

(下記細枠内は、試験依頼者の記入した依頼書の転写による)

試験依頼者	アートスペース株式会社 関西支店						
所在地	大阪府堺市南区美木多上2345-3						
工事名	-						
工事施工者	-						
呼び方	-	-	N	設計基準強度	50 N/mm <sup>2</sup>	公称寸法(mm)	φ100×200
採取年月日	2026年3月5日		試験材齢	28 日	試験年月日	2026年4月2日	
コンクリート製造会社	アートスペース株式会社 関西支店				立会	<input checked="" type="checkbox"/> 有	
備考	-						

ロット	打込箇所	養生方法*	数量	* A: 標準養生 B: 現場封緘養生 D: 現場水中養生 F: -
1	-	A	3 本	
-	-	-	- 本	
-	-	-	- 本	

ロット	供試体番号	最大荷重(N)	圧縮強度(N/mm <sup>2</sup> )	平均値(N/mm <sup>2</sup> )	備考
1	1	543,000	69.1	69.2	-
	2	544,000	69.3		-
	3	543,000	69.1		-
-	-	-	-	-	-
	-	-	-		-
	-	-	-		-
-	-	-	-	-	-
	-	-	-		-
	-	-	-		-

・試験方法は、JIS A 1108「コンクリートの圧縮強度試験方法」による。

以上

# コンクリートスペーサー配合表

関西支店

品名	使用材料
セメント	普通ポルトランドセメント
細骨材	海砂
粗骨材	碎石2005
高性能AE減水剤	シーカ ビスコクリートSP 8 HVL

品名	単位量kg/m <sup>3</sup>	
セメント	481	水セメント比 $\frac{217}{481} \times 100 = 45.11\%$
細骨材	1,026	
粗骨材	513	
水（高性能AE減水剤 含む）	217	
高性能AE減水剤	2.59	

※1m<sup>3</sup>当たり各材料の設計値

## 1、製造方法

ミキサーにセメント・細骨材・粗骨材を投入し、約2分間混合後、  
 水、高性能AE減水剤を投入、約5分間混合しフレッシュコンクリートを製造。  
 フレッシュコンクリートを型に流し込みコンクリートスペーサーを製造。

## 2、養生方法

2時間～3時間放置後、脱型。脱型後、1時間～2時間放置し  
 65度で4時間蒸気養生。その後常温で静置。

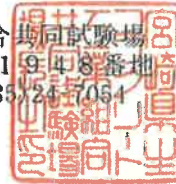
## 骨材のアルカリシリカ反応性試験(モルタルバー法)成績報告書

識別番号 2504185

発行日 2025 年 10 月 29 日



090278JP

宮崎県生コンクリート工業組合 共同試験場  
宮崎県宮崎市新別府町薦藁 1-9-48 番地  
TEL (0985) 24-7025 FAX (0985) 24-7064

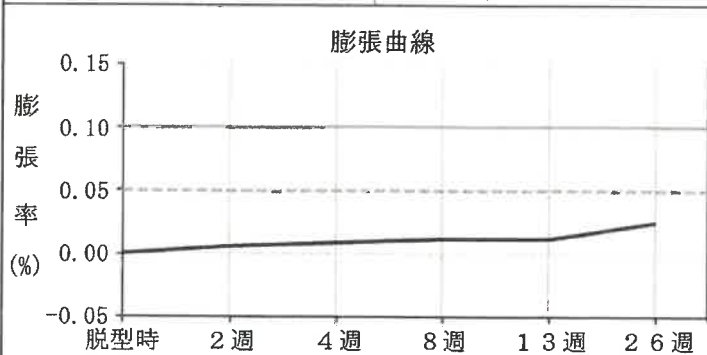
- 顧客の名称 株式会社戸高鉱業社殿  
及び住所 大分県津久見市合ノ元町5番18号
- 品名又は種類 砕石2005
- 試験方法 JIS A 1146:2022
- 試料の受領日 2025 年 4 月 22 日

## 5. 依頼者申請事項

最大寸法	20
岩種	石灰岩
産地	大分県津久見市上青江戸高鉱山
採取年月日	2025 年 4 月 22 日
採取場所	宮崎市港東3丁目1番地 (株)戸高鉱業社 骨材ヤード
採取者	石井康裕
備考 立会人	: 宮崎県中部港湾事務所 刀根直樹

## 6. 試験結果

試験年月日	2025 年 4 月 22 日 ~ 2025 年 10 月 29 日						
試験実施場所	可変恒温室						
酸化ナトリウム(Na <sub>2</sub> O) (%)	0.27	酸化カリウム(K <sub>2</sub> O) (%)	0.38	全アルカリ量 (%)	0.52		
湿度95%以上を確保した手段	吸取紙による被覆及び容器底面の水張り						
材齢	2 週	4 週	8 週	1 3 週	2 6 週	判定結果	
膨張率 (%)	1	0.005	0.006	0.011	0.011	0.022	無害
	2	0.006	0.007	0.012	0.012	0.024	
	3	0.008	0.010	0.014	0.014	0.025	
	平均値	0.006	0.008	0.012	0.012	0.024	
試験体観察結果(表面の状態)	異常なし。						



## 精度

- 個々の供試体の膨張率が、平均膨張率 $\pm 0.010\%$
  - 平均膨張率が、 $0.050\%$ を超える場合は  
個々の供試体の膨張率が平均膨張率の $0.8$ 倍から $1.2$ 倍
  - 3本とも $0.100\%$ 以上の膨張率を示したものは精度は問わない
- (注) JISによる精度を外れた場合、もっとも伸びなかった  
1本を除き残りの2本の平均値で判定する。

## 判定基準

- 26週後の膨張率が  $0.100\%$ 未満 (無害)
- 26週後の膨張率が  $0.100\%$ 以上 (無害でない)  
ただし13週の膨張率が  $0.050\%$ 以上 (無害でない)

## 摘要

JIS A 5005:5.6 原石の採取地が同じ場合に限り、その原石から製造される代表的な砕石の試験結果を他の砕石及び砕砂に用いることができる。

## 備考

承認署名者 試験場長: 市川治仁

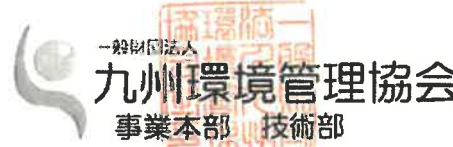
- 事前の承認なしに、この報告書のカラーコピーまたは一部分のみを複製して使用することは禁じます。
- 本報告書の試験結果は、受領した品名又は種類についてのみに有効です。
- 顧客の要求事項については、「5. 依頼者申請事項」の備考に記入する。



# 試験結果報告書

株式会社 ウエストマリン 様

所在地：山口県下関市岬之町11番9号 ミカリビル1階



〒813-0004 福岡市東区松香台1丁目10番1号  
(登録番号 090271JP)

発行責任者 村橋 美薫

試料情報	
試験名	骨材のアルカリシリカ反応性試験(化学法)
受付日	2025年8月4日
試料名	海砂
産地	山口県下関市蓋井島 21.90km
試料採取地点	山口県下関市蓋井島 21.90km
試料採取日	2025年7月27日
試料採取者	第八十八住若丸 [所属] 株式会社 ウエストマリン
備考	試料採取に関する事項は依頼者の申し出のとおり記載

受領いたしました試料の試験結果は下記のとおりです (全 1 頁)

## 記

試験結果						
試料番号		25G0040				
試験期間		2025年8月21日 ~ 2025年8月22日				
試験実施場所		一般財団法人九州環境管理協会				
試験項目	単位	繰返し回数			平均値	
		1	2	3		
溶解シリカ量	Sc mmol/L	53	53	53	53	
アルカリ濃度減少量	Rc mmol/L	66	66	66	66	
試験方法	JIS A 1145 -2022- 骨材のアルカリシリカ反応性試験方法(化学法) 8.3.3 吸光光度法					

試験結果の判定	
判定結果	無害
判定基準	<ul style="list-style-type: none"><li>Sc<math>\geq</math>10mmol/LかつRc&lt;700mmol/Lの場合はSc&lt;Rcを無害と判定し、Sc<math>\geq</math>Rcを無害でないものと判定する。</li><li>Sc&lt;10mmol/LかつRc&lt;700mmol/Lの場合は無害と判定する。</li><li>Rc<math>\geq</math>700mmol/Lの場合は判定しない。</li></ul>


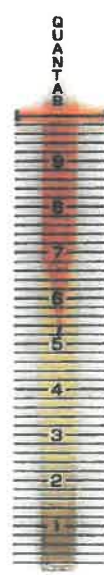

- 本試験結果報告書は、ISO/IEC 17025に基づき、独立行政法人製品評価技術基盤機構による登録を受けた試験所が発行したものです。
- 試験所の書面による承認がない限り、本試験結果報告書の一部だけを複製することは禁じられています。

# 塩化物量試験結果報告書

測定者	アートスペース株式会社 関西支店				
名称	コンクリートスパーサー				
試験年月日	令和7年 4月 21日				
配合	W/C (%)	骨材の種類	セメントの種類	混和剤の種類	備考
	45.1	砕石2005	N	高性能AE減水剤	
測定器名称	カンタブ 低濃度品				

試験結果		①	②	③	計算方法	
	塩素イオン濃度 (%)	0.0629	0.0629	0.0629	$\text{塩化物量 (kg/m}^3\text{)} = \frac{\text{塩素イオン濃度 (\%)} \times 3\text{本の平均値}}{100} \times \text{単位水量}$	
	単位水量 (kg/m <sup>3</sup> )	214			規格値	0.30kg/m <sup>3</sup> 以下
	塩化物量 (kg/m <sup>3</sup> )	0.135			判定	⊕ ・ 否

## 測定結果貼り付け

①	②	③	Lot No. 751064 <b>カンタブ 低濃度品</b> <b>換算表</b> Lot No. 751064 <b>コンクリート用</b>																																																																																																																																				
6.8	6.8	6.8																																																																																																																																					
			カンタブの読み カンタブの読み カンタブの読み 塩化物イオン (%) 塩化物イオン (%) 塩化物イオン (%)																																																																																																																																				
			<table border="1" style="width: 100%; border-collapse: collapse; font-size: x-small;"> <tr> <td>1.8</td><td>0.0005</td><td>4.0</td><td>0.0154</td><td>6.2</td><td>0.0497</td></tr> <tr><td>1.9</td><td>0.0008</td><td>4.1</td><td>0.0165</td><td>6.3</td><td>0.0518</td></tr> <tr><td>2.0</td><td>0.0012</td><td>4.2</td><td>0.0177</td><td>6.4</td><td>0.0539</td></tr> <tr><td>2.1</td><td>0.0015</td><td>4.3</td><td>0.0189</td><td>6.5</td><td>0.0561</td></tr> <tr><td>2.2</td><td>0.0019</td><td>4.4</td><td>0.0201</td><td>6.6</td><td>0.0583</td></tr> <tr><td>2.3</td><td>0.0024</td><td>4.5</td><td>0.0214</td><td>6.7</td><td>0.0606</td></tr> <tr><td>2.4</td><td>0.0029</td><td>4.6</td><td>0.0227</td><td>6.8</td><td>0.0629</td></tr> <tr><td>2.5</td><td>0.0034</td><td>4.7</td><td>0.0241</td><td>6.9</td><td>0.0653</td></tr> <tr><td>2.6</td><td>0.0039</td><td>4.8</td><td>0.0255</td><td>7.0</td><td>0.0677</td></tr> <tr><td>2.7</td><td>0.0045</td><td>4.9</td><td>0.0269</td><td>7.1</td><td>0.0702</td></tr> <tr><td>2.8</td><td>0.0051</td><td>5.0</td><td>0.0284</td><td>7.2</td><td>0.0727</td></tr> <tr><td>2.9</td><td>0.0058</td><td>5.1</td><td>0.0299</td><td>7.3</td><td>0.0753</td></tr> <tr><td>3.0</td><td>0.0065</td><td>5.2</td><td>0.0315</td><td>7.4</td><td>0.0779</td></tr> <tr><td>3.1</td><td>0.0072</td><td>5.3</td><td>0.0331</td><td>7.5</td><td>0.0806</td></tr> <tr><td>3.2</td><td>0.0080</td><td>5.4</td><td>0.0348</td><td>7.6</td><td>0.0833</td></tr> <tr><td>3.3</td><td>0.0088</td><td>5.5</td><td>0.0365</td><td>7.7</td><td>0.0861</td></tr> <tr><td>3.4</td><td>0.0096</td><td>5.6</td><td>0.0382</td><td>7.8</td><td>0.0889</td></tr> <tr><td>3.5</td><td>0.0105</td><td>5.7</td><td>0.0400</td><td>7.9</td><td>0.0918</td></tr> <tr><td>3.6</td><td>0.0114</td><td>5.8</td><td>0.0419</td><td>8.0</td><td>0.0948</td></tr> <tr><td>3.7</td><td>0.0123</td><td>5.9</td><td>0.0437</td><td>8.1</td><td>0.0978</td></tr> <tr><td>3.8</td><td>0.0133</td><td>6.0</td><td>0.0457</td><td></td><td></td></tr> <tr><td>3.9</td><td>0.0144</td><td>6.1</td><td>0.0477</td><td></td><td></td></tr> </table>	1.8	0.0005	4.0	0.0154	6.2	0.0497	1.9	0.0008	4.1	0.0165	6.3	0.0518	2.0	0.0012	4.2	0.0177	6.4	0.0539	2.1	0.0015	4.3	0.0189	6.5	0.0561	2.2	0.0019	4.4	0.0201	6.6	0.0583	2.3	0.0024	4.5	0.0214	6.7	0.0606	2.4	0.0029	4.6	0.0227	6.8	0.0629	2.5	0.0034	4.7	0.0241	6.9	0.0653	2.6	0.0039	4.8	0.0255	7.0	0.0677	2.7	0.0045	4.9	0.0269	7.1	0.0702	2.8	0.0051	5.0	0.0284	7.2	0.0727	2.9	0.0058	5.1	0.0299	7.3	0.0753	3.0	0.0065	5.2	0.0315	7.4	0.0779	3.1	0.0072	5.3	0.0331	7.5	0.0806	3.2	0.0080	5.4	0.0348	7.6	0.0833	3.3	0.0088	5.5	0.0365	7.7	0.0861	3.4	0.0096	5.6	0.0382	7.8	0.0889	3.5	0.0105	5.7	0.0400	7.9	0.0918	3.6	0.0114	5.8	0.0419	8.0	0.0948	3.7	0.0123	5.9	0.0437	8.1	0.0978	3.8	0.0133	6.0	0.0457			3.9	0.0144	6.1	0.0477		
1.8	0.0005	4.0	0.0154	6.2	0.0497																																																																																																																																		
1.9	0.0008	4.1	0.0165	6.3	0.0518																																																																																																																																		
2.0	0.0012	4.2	0.0177	6.4	0.0539																																																																																																																																		
2.1	0.0015	4.3	0.0189	6.5	0.0561																																																																																																																																		
2.2	0.0019	4.4	0.0201	6.6	0.0583																																																																																																																																		
2.3	0.0024	4.5	0.0214	6.7	0.0606																																																																																																																																		
2.4	0.0029	4.6	0.0227	6.8	0.0629																																																																																																																																		
2.5	0.0034	4.7	0.0241	6.9	0.0653																																																																																																																																		
2.6	0.0039	4.8	0.0255	7.0	0.0677																																																																																																																																		
2.7	0.0045	4.9	0.0269	7.1	0.0702																																																																																																																																		
2.8	0.0051	5.0	0.0284	7.2	0.0727																																																																																																																																		
2.9	0.0058	5.1	0.0299	7.3	0.0753																																																																																																																																		
3.0	0.0065	5.2	0.0315	7.4	0.0779																																																																																																																																		
3.1	0.0072	5.3	0.0331	7.5	0.0806																																																																																																																																		
3.2	0.0080	5.4	0.0348	7.6	0.0833																																																																																																																																		
3.3	0.0088	5.5	0.0365	7.7	0.0861																																																																																																																																		
3.4	0.0096	5.6	0.0382	7.8	0.0889																																																																																																																																		
3.5	0.0105	5.7	0.0400	7.9	0.0918																																																																																																																																		
3.6	0.0114	5.8	0.0419	8.0	0.0948																																																																																																																																		
3.7	0.0123	5.9	0.0437	8.1	0.0978																																																																																																																																		
3.8	0.0133	6.0	0.0457																																																																																																																																				
3.9	0.0144	6.1	0.0477																																																																																																																																				
			太平洋マテリアル株式会社																																																																																																																																				

株式会社 ジェイアールエス

〒583-0841 大阪府羽曳野市駒ヶ谷112-1

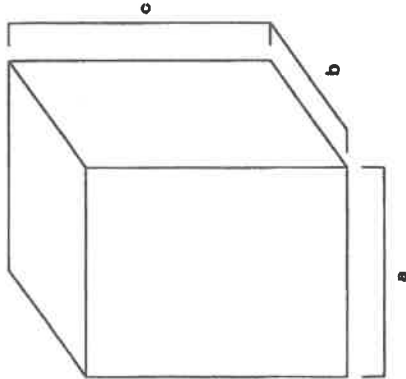
TEL 072-950-1239 FAX 072-950-1255



承認願図

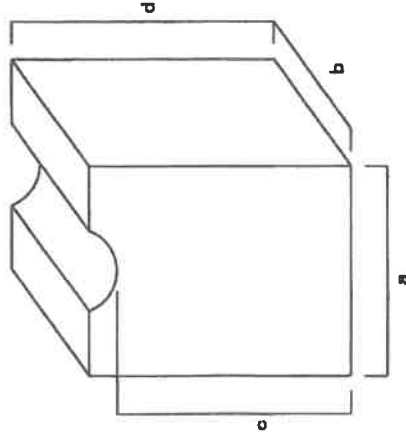
品名：ASコンクリートサイコロ 溝なし

サイズ	30×40	40×50	50×60	30×40×50	40×50×60	50×60×70	60×70×80		
寸法	a	30	40	50	40	50	60		
	b	40	50	60	50	60	70		
	c	40	50	60	60	70	80		
サイズ	40×40×40	50×50×50	60×60×60	70×70×70	80×80×80	100×100×100	45×55×65	120×120×150	100×100×210
寸法	a	40	50	60	70	80	45	120	100
	b	40	50	60	70	80	55	120	100
	c	40	50	60	70	80	65	150	210
サイズ	30×30×30	80×80×100	100×100×80						
寸法	a	30	80	100					
	b	30	80	100					
	c	30	100	80					



品名：ASコンクリートサイコロ 溝付

サイズ	70×80×90×100	90×100×110×120	80×110×120	80×130×140	80×150×160	80×170×180		
寸法	a	80	90	80	80	80		
	b	70	100	80	80	80		
	c	90	110	110	130	150		
	d	100	120	120	140	160		
サイズ	100×130×140	100×150×160	100×170×180	100×180×200	100×210×220	100×220×230	100×240×250	
寸法	a	100	100	100	100	100	100	
	b	100	100	100	100	100	100	
	c	130	150	170	190	210	220	
	d	140	160	180	200	220	230	
サイズ	75×85×95	75×105×115	100×230×240	100×250×260				
寸法	a	75	75	100				
	b	75	75	100	100			
	c	85	105	230	250			
	d	95	115	240	260			



販売元：株式会社 ジェイアールエス

〒583-0841 大阪府羽曳野市駒ヶ谷112-1  
TEL 072-950-1239 FAX 072-950-1255